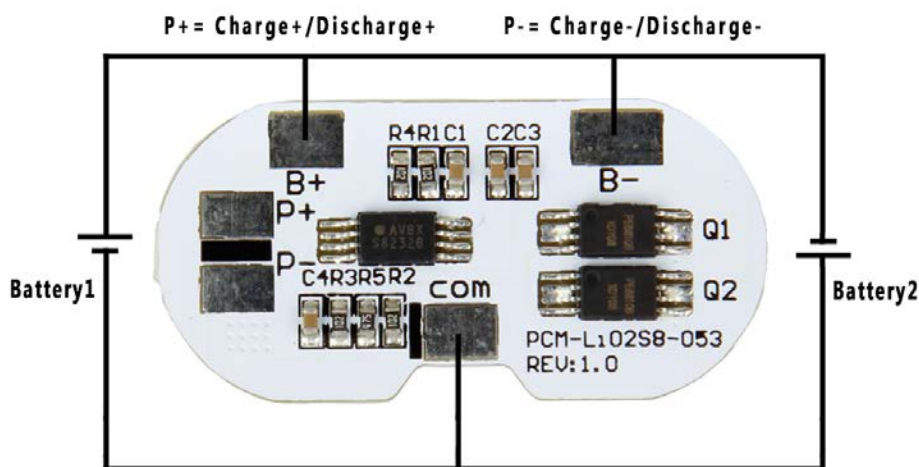


PCM-L02S08-053 (2S)



Parametry techniczne

1.	Napięcie	Napięcie ładowania	DC: 8,4V CC/CV 4.2V/Cell
		Technologia płytki	Li-ION
		Napięcie balansujące pojedynczego ogniwa	4.2V±0.025V
2.	Prąd	Prąd balansujący pojedyncze ogniwo	-
		Zużycie prądu dla pojedynczego ogniwa	≤20μA
		Maksymalny prąd ciągły ładowania	3A
		Maksymalny prąd ciągły rozładowania	5A
3.	Zabezpieczenie przed przetądowaniem	Napięcie włączające płytkę	4.35V±0.025V
		Czas zwłoki	0.73—1.35S
		Napięcie wyłączające płytkę	4.15±0.05V
4.	Zabezpieczenie przed nadmiernym rozładowaniem	Napięcie włączające płytkę	2.30V±0.08V
		Czas zwłoki	68—138mS
		Napięcie wyłączające płytkę	3.0V±0.1V
5.	Zabezpieczenie nadprądowe	Napięcie włączające płytkę	0.3V±0.02V
		Prąd włączający	8.5±1A
		Czas zwłoki	6.7—13.9mS
		Warunek włączenia/powrotny	Automatyczny powrót
6.	Zabezpieczenie przeciw zwarceniu	Warunek włączający	Zwarcie zewnętrzne
		Czas zwłoki	200-500uS
		Warunek wyłączania	Automatyczny powrót
7.	Oporność	Wewnętrzna oporność	≤50mΩ
8.	Temperatura	Temperatura pracy	-40 ~+85°C
		Temperatura składowania	-40 ~+125°C
9.	Wymiary	35x17x2mm	