

WIELOFUNKCYJNY UNIWERSALNY ZASILACZ *LS-PAB90AL*



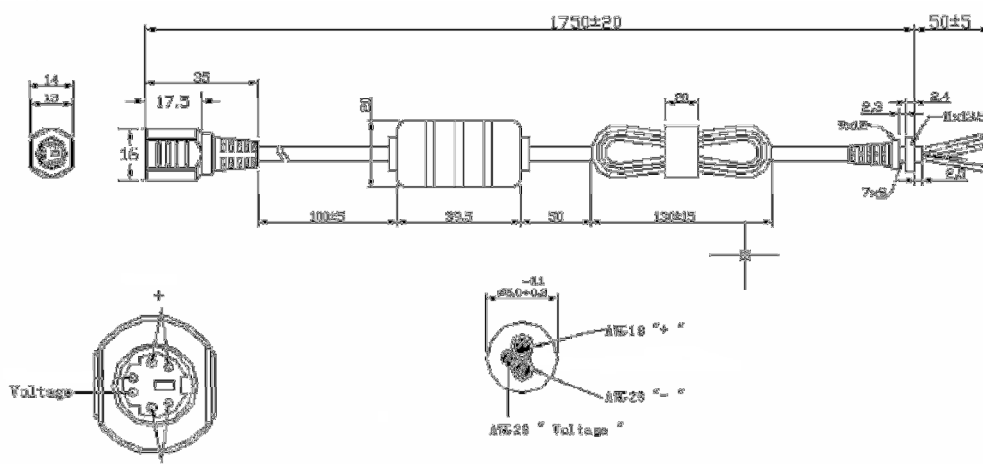
Podręcznik Użytkownika

Na wstępie gratulujemy udanego wyboru i dziękujemy za zakup tego produktu. LS-PAB90-AL został zaprojektowany, by zasilat i ładowat urządzenia elektroniczne i cyfrowe, takie jak laptopy, a zwłaszcza mini-laptopy; telefony komórkowe, MP3, MP4, iphone, iPod, iPad, cyfrowe kamery i aparaty fotograficzne. Istnieje wiele własnych patentów i certyfikatów związanych z LS- PAB90-AL. Cechuje się on najbardziej eleganckim wyglądem i nowoczesnym stylem. Jego maksymalna moc wynosi 90W. Posiada on ponadto najszerszy zakres napięć wyjściowych. Wartości tych napięć wyjściowych dobierane są i przełączane automatycznie oraz wyświetlane na wyświetlaczu LED.

Opis LS-PAB90-AL:

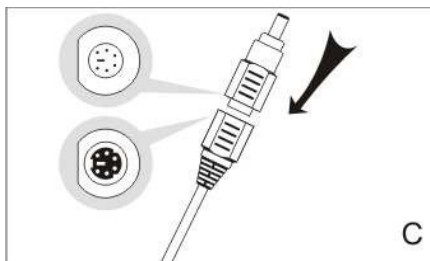
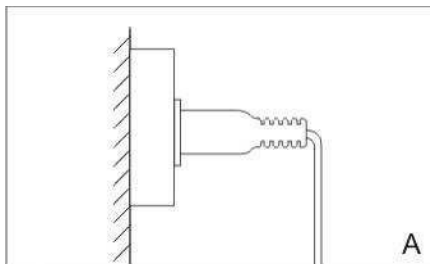
1. Ładuje baterie urządzeń cyfrowych;
2. Może zasilat lub ładowat laptopy;
3. Może zasilat i ładowat MP3, telefony komórkowe, aparaty i kamery cyfrowe oraz inne podobne urządzenia przez standardowe łącze USB (5V);
4. Zastosowana technologia kontroli mikroprocesorowej SCM zapewnia najwyższą precyzję działania urządzenia;
5. Wszystkie funkcje są przełączane automatycznie, jak np. dobranie napięcia wyjściowego, przełączanie między funkcjami ładowania i zasilania;
6. Automatyczne przełączanie między funkcjami ładowania i zasilania laptopa;
7. Każdy produkt przechodzi automatyczne testy zabezpieczenia przeciw przegrzaniu, oraz przed przeładowaniem baterii;
8. Przyjazny design i wysoki poziom wykonania pod kątem zastosowanych materiałów ABS+PC czynią LS-PAB90-AL bardzo bezpiecznym zarówno dla użytkownika, jak i dla środowiska;
9. Wyświetlacz LED wyświetla napięcie pracy wiarygodnie i wyraźnie;
10. Własny, oryginalny design i produkcja z wieloma zastosowanymi własnymi patentami;
11. Napięcie wejściowe od 100V do 240V ułatwi użycie na całym świecie;
12. Najszerszy zakres napięć wyjściowych: 5V (USB), 5V - 24V;

Schemat przewodów LS-PAB90-AL:

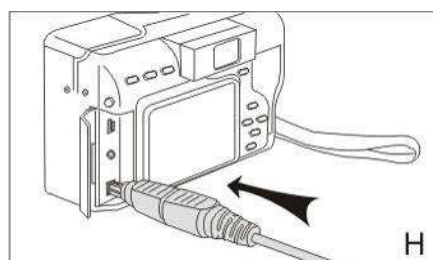
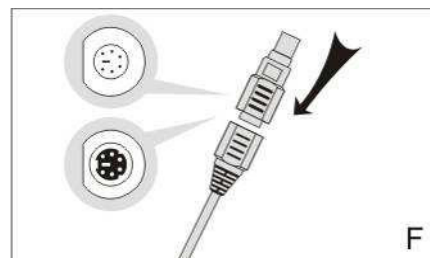
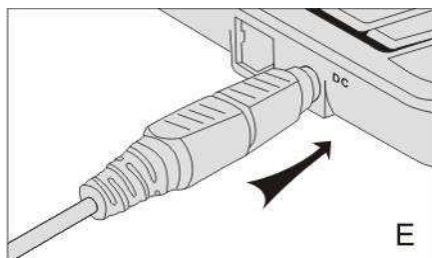


Specyfikacja LS-PAB90-AL:

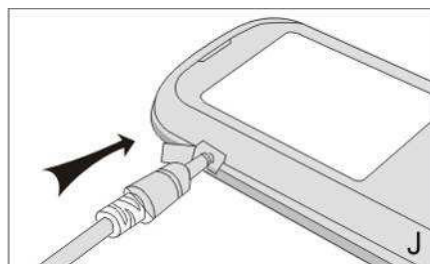
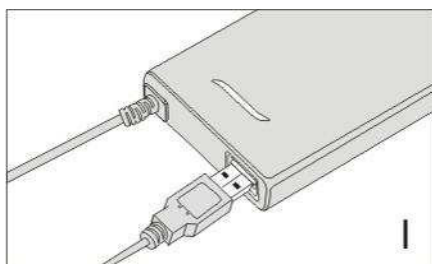
1. Napięcie wejściowe: 100 ~ 240 V
2. Napięcie wyjściowe: 5 - 24V; 6A (max); 90W (max)
3. Napięcie wyjściowe USB: DC 5V; 1A (max); 5W
4. Wymiary: 125 x 59 x 25 mm

Instrukcja obsługi:

1. Kiedy LS-PAB90AL jest używany jako zasilacz AC (100 ~ 240 V) na DC (5 - 24V) do laptopów, włącz go poprzez kabel AC do gniazda zasilania (rys.A). Bez konektorów DC, wyświetli się na wyświetlaczu LED napięcie 15.0V - 15.6V (rys.B). Należy teraz wybrać odpowiedni konektor, np. połącz konektor A do wyjścia DC (rys.C). Wtedy wyświetlacz LED wyświetli napięcie właściwe dla A (rys.D). Teraz włącz ten konektor DC znajdujący się na końcu kabla do wejścia laptopa (rys.E) i laptop gotowy do użycia.

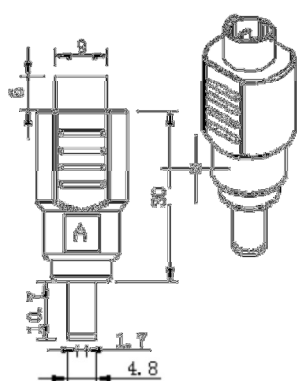


2. Kiedy LS-PAB90AL jest używany jako zasilacz AC (100 ~ 240 V) na DC (5 - 24V) do aparatów i kamer cyfrowych, włącz go poprzez kabel AC do gniazda zasilania (rys.A) po czym wybierz właściwy konektor DC, np. D01, żeby podłączyć urządzenie do zasilacza (rys.F). Wyświetla się wtedy na wyświetlaczu LED odpowiednie napięcie dla tego konektora. Można wtedy podłączyć urządzenie do zasilacza przez wejście DC (rys.H).

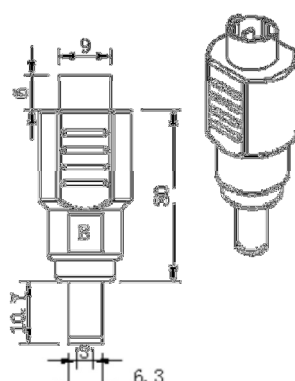


3. Kiedy chcesz używać port USB (5V), podłącz LS-PAB90AL tak, jak wyżej i podłącz kabel USB do cyfrowego urządzenia (rys. I,J).

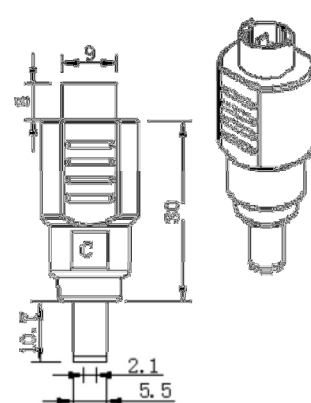
Schemat konektorów DC:



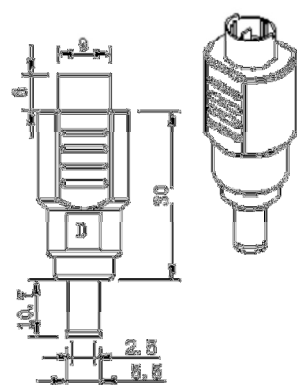
A



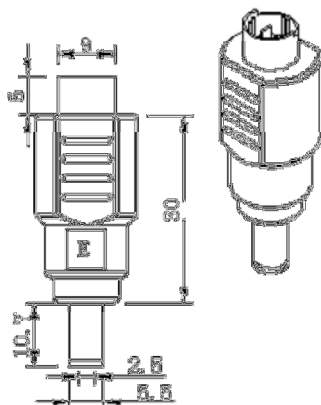
B



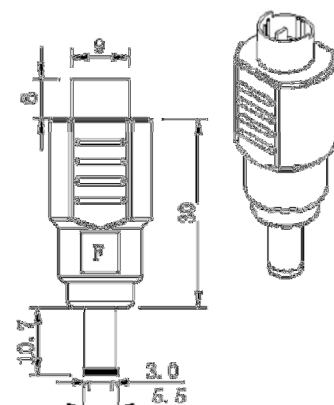
C



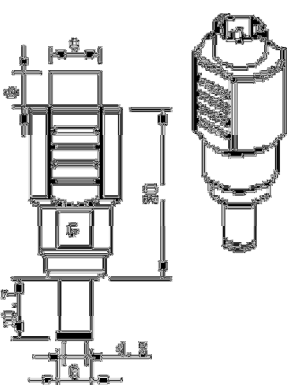
D



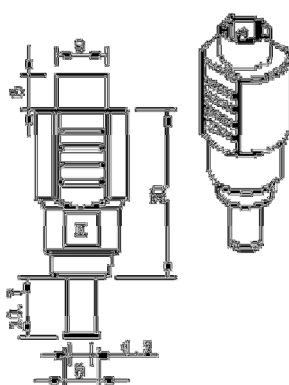
E



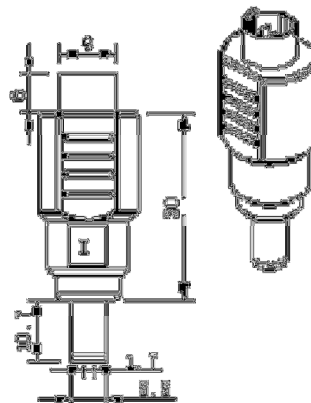
F



G



H



I

W zestawie znajduje się:

1. Główne urządzenie: Zasilacz/ladowarka LS-PAB90-AL
2. Kabel zasilający 100 ~ 240 V
3. 8 konektorów (końcówek) DC dla laptopów: od A do H
4. Konektory (końcówki) DC dla aparatów i kamer: D01, D02, D03, D04 itd. (opcjonalnie)
5. Kabel USB (opcjonalnie)

Konektory DC do laptopów

NO	DC plug NO	Vout	Range	Iout (min.)	Iout (max.)	DC plug spec
1	A	19V	18.2-19.5V	0A	6.3A	φ 4.8*1.7*10.7 mm DC-F
2	B	15V	14.2-15.5V	0A	8A	φ 6.3*3.0*10.7 mm
3	C	19V	18.2-19.5V	0A	6.3A	φ 5.5*2.1*10.7 mm DC-F
4	D	19V	18.2-19.5V	0A	6.3A	φ 5.5*2.5*10.7 mm DC-F
5	E	16V	15.2-16.5V	0A	7.5A	φ 5.5*2.5*10.7 mm DC-F
6	F	19V	18.2-19.5V	0A	6.3A	φ 5.5*3.0*10.7 mm pin1.0
7	G	16V	15.2-16.5V	0A	7.5A	φ 6.0*4.3*10.7 mm pin1.0
8	H	20V	19.2-20.5V	0A	6A	φ 6.0*4.3*10.7 mm pin1.0
9	I	19V	18.2-19.5V	0A	6.3A	φ 5.5*1.7*10.7 mm DC-F
10	J	19.5V	18.7-20.0V	0A	6.1A	φ 7.4*5.0*12.5 mm pin0.6
11	K	20V	19.2-20.5V	0A	6A	W7.3*7.4

Opis na zasilaczu:





100%
Automatic

90W

LVSUN[®]
INNOVATION • CREATE • VALUE

- Laptop
- iPad
- iPhone / iPod
- Mobile Phone
- Digital Camera
- MP3 / MP4

ECO Design
Energy Efficient

8x Connectors
For Laptop

Wide output voltage
DC output 5-24V, for laptop

USB output
Charge or supply to USB devices

Worldwide compatible
AC input 100-240V

LCD display
Visual and reliable

**PLUG
& GO!**

**SLIM UNIVERSAL
AC ADAPTOR**

LS-PAB90AL