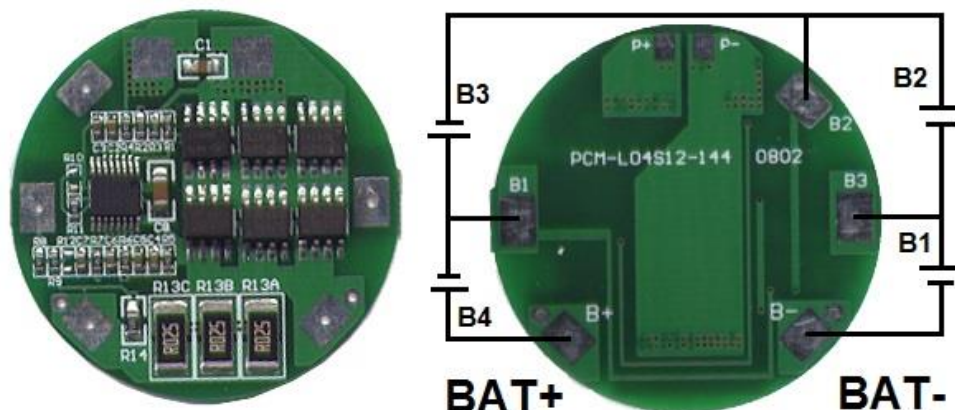


PCM-L04S12-144



Parametry techniczne

1.	Napięcie	Napięcie ładowania	DC: 16.8VCC/CV 4.2V/Cell
		Technologia płytki	Li-ION
		Napięcie balansujące pojedynczego ogniwa	-
2.	Prąd	Prąd balansujący pojedyncze ogniwo	-
		Zużycie prądu dla pojedynczego ogniwa	≤50μA
		Maksymalny prąd ciągły ładowania	10A
		Maksymalny prąd ciągły rozładowania	10A
3.	Zabezpieczenie przed przeładowaniem	Napięcie włączające płytkę	4.35V±0.025V
		Czas zwłoki	0.5—2.0S
		Napięcie wyłączające płytkę	4.15V±0.05V
4.	Zabezpieczenie przed nadmiernym rozładowaniem	Napięcie włączające płytkę	2.7V±0.08V
		Czas zwłoki	10—1000mS
		Napięcie wyłączające płytkę	3.0V±0.1V
5.	Zabezpieczenie nadprądowe	Napięcie włączające płytkę	0.3V±0.025V
		Prąd włączający	25±3A
		Czas zwłoki	5—20mS
		Warunek włączenia/powrotny	Automatyczny powrót
6.	Zabezpieczenie przeciw zwarceniu	Warunek włączający	Zwarcie zewnętrzne
		Czas zwłoki	100-500uS
		Warunek wyłączenia	Automatyczny powrót
7.	Oporność	Wewnętrzna oporność	≤50mΩ
8.	Temperatura	Temperatura pracy	-40 ~ +85°C
		Temperatura składowania	-40 ~ +125°C
9.	Wymiary	40x40x3mm	