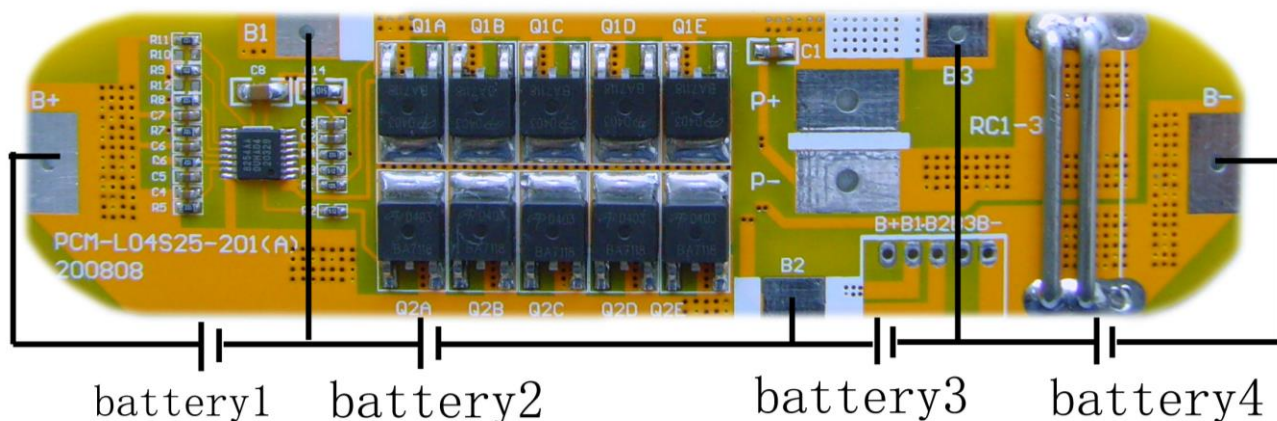


P+=Charge+/Discharge+
 P-=Charge-/Discharge-

SIZE:L123*W31*T7mm



Lp.	Parametry techniczne		
1.	Napięcie	Napięcie ładowania	DC: 16.8V CC/CV
		Napięcie balansujące pojedynczego ogniwa	/
2.	Prąd	Prąd balansujący pojedyncze ogniwo	/
		Zużycie prądu dla pojedynczego ogniwa	≤50μA
		Maksymalny prąd ciągły ładowania	/
		Maksymalny prąd ciągły rozładowania	20A
3.	Zabezpieczenie przed przeładowaniem	Napięcie włączające płytkę	4.35V±0.025V
		Czas zwłoki	50—150mS
		Napięcie wyłączające płytkę	4.15±0.05V
4.	Zabezpieczenie przed nadmiernym rozładowaniem	Napięcie włączające płytkę	2.4V±0.08V
		Czas zwłoki	50—150mS
		Napięcie wyłączające płytkę	3.0V±0.1V
5.	Zabezpieczenie nadprądowe	Napięcie włączające płytkę	0.15±0.025V
		Prąd włączający	70±20A
		Czas zwłoki	5—15mS
		Warunek włączenia/powrotny	Przerwanie obciążenia, automatyczny powrót
6.	Zabezpieczenie przeciw zwarciu	Warunek włączający	Zwarcie zewnętrzne
		Czas zwłoki	200-500us
		Warunek wyłączania	Przerwanie obciążenia, automatyczny powrót
7.	Oporność	Wewnętrzna oporność	≤20mΩ
8.	Temperatura	Temperatura pracy	-40 ~ +85°C
		Temperatura składowania	-40 ~ +125°C
9.	Wymiary	123*31*7mm	

For further information please contact us +48 42 672 42 02 | office@bto.pl | www.bto.pl | www.bto.net.pl
 O szczegóły prosimy pytać nasz dział techniczny +48 42 672 42 02 | office@bto.pl | www.bto.pl | www.bto.net.pl
 Producent zastrzega sobie prawo do dokonywania zmian w specyfikacji niniejszego produktu