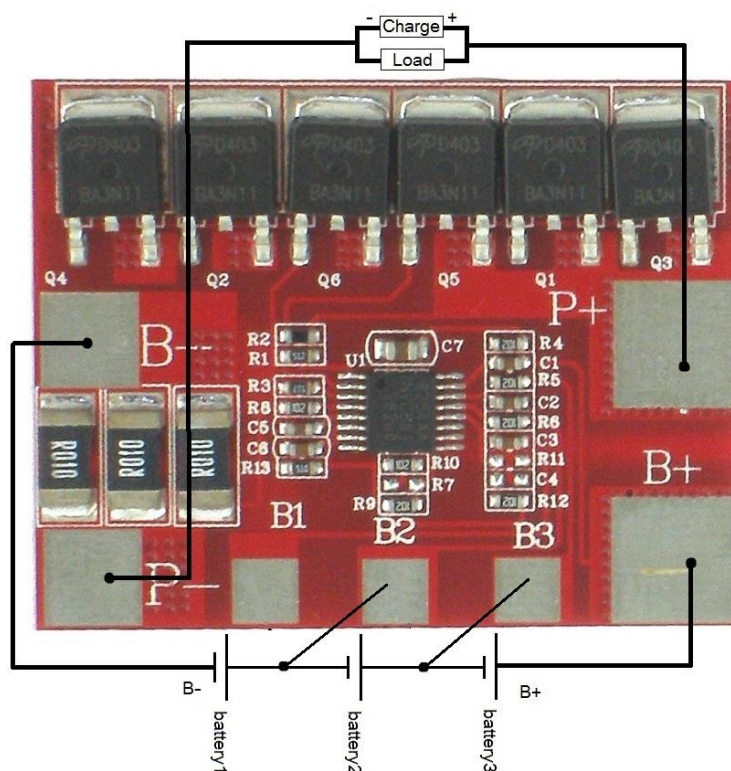


PCM-L03S15-113v1 (3S)



Lp.	Parametry techniczne		
1.	Napięcie	Napięcie ładowania	DC: 12.6V CC/CV
		Napięcie balansujące pojedynczego ogniwa	/
2.	Prąd	Prąd balansujący pojedyncze ogniwo	/
		Zużycie prądu dla pojedynczego ogniwa	≤20μA
		Maksymalny prąd ciągły ładowania	15A
		Maksymalny prąd ciągły rozładowania	15A
3.	Zabezpieczenie przed przeładowaniem	Napięcie włączające płytkę	4.25V±0.025V
		Czas zwłoki	0.5–2S
		Napięcie wyłączające płytkę	4.15V±0.025V
4.	Zabezpieczenie przed nadmiernym rozładowaniem	Napięcie włączające płytkę	2.50V±0.05V
		Czas zwłoki	50–200mS
		Napięcie wyłączające płytkę	3V±0.1V
5.	Zabezpieczenie nadprądowe	Napięcie włączające płytkę	0.1V±0.2V
		Prąd włączający	30A-45A
		Czas zwłoki	5–20mS
		Warunek włączenia/powrotny	Przerwanie obciążenia, automatyczny powrót
6.	Zabezpieczenie przeciw zwarceniu	Warunek włączający	Zwarcie zewnętrzne
		Czas zwłoki	200-500uS
		Warunek wyłączania	Przerwanie obciążenia, automatyczny powrót
7.	Oporność	Wewnętrzna oporność	≤20mΩ
8.	Temperatura	Temperatura pracy	-40 ~ +85°C
		Temperatura składowania	-20 ~ +125°C
9.	Wymiary	45mm*35mm*3.4mm	