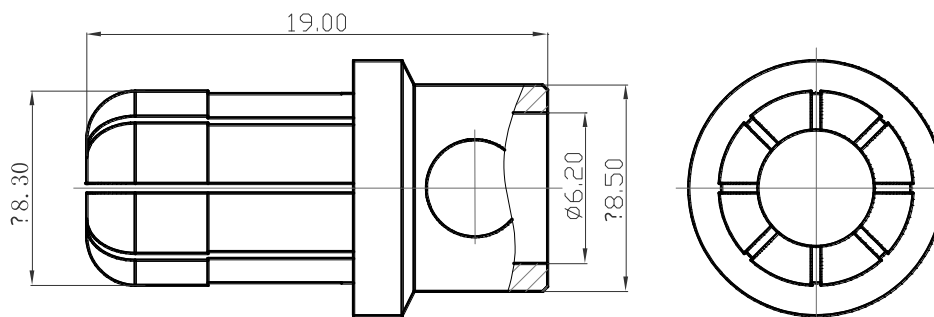


AMASS 规格书

版本号:V1.2

■产品型号 (Item No): GC8010-M

■客户图纸 (Drawing)



■产品材质及基本参数 (Material & Parameter)

产品型号 Item No.	GC8010-M	接触电阻 CR	0.15mΩ
金属材质 Metal Material	铜镀金 Brass Gold Plated	额定电流 RC	80A
推荐线规 Cable SPEC.	6AWG	瞬时电流 MC	170A
推荐使用次数 USE TIMES	1000 TIMES		

★注意: 用户的使用及环境有可能与我司测试方法有出入

(Data sheet will change according with the test background)

常州市艾迈斯电子有限公司 (Changzhou AMASS Electronics Co., Ltd)

地址(Add): 江苏省常州市武进区礼嘉镇青洋南路6公里处

(QingYang Road, Lijia Town, Wujin Dis. Changzhou City, Jiangsu Pro.)

电话(Tel): 86-519-86731695 传真(Fax): 86-519-86735861

邮编(Zip): 213176

E-mail: hzy@china-amass.com

网址(Web): www.china-amass.com