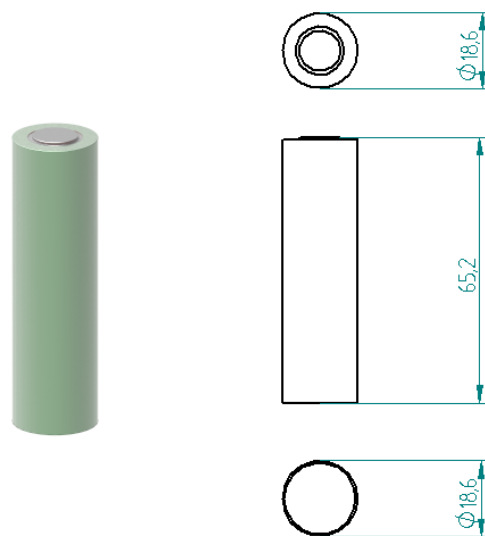


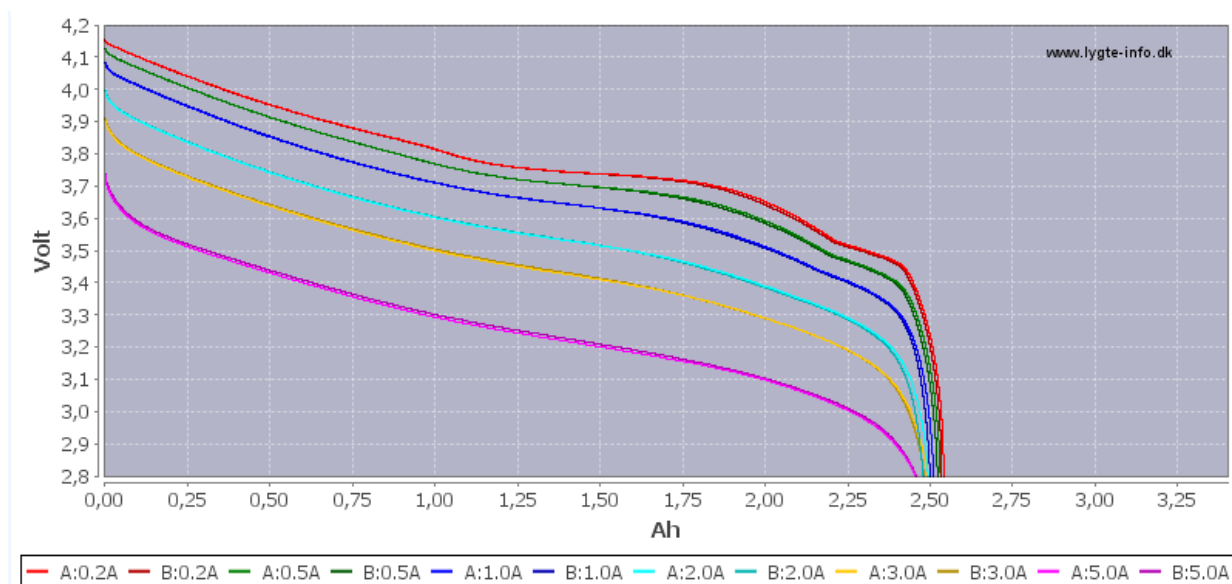
Nazwa Produktu: XTAR 18650-2600 2600mAh

Wymiary zewnętrzne

Indeks katalogowy	09228
Napięcie nominalne	3,7V
Pojemność nominalna	2600mAh
Napięcie ładowania (max)	4,20V
Napięcie rozładowania (min)	2,5V
Standardowy prąd ładowania	1000mA
Prąd rozładowania ciągły (max)	20A
Prąd rozładowania impulsowy (max)	30A
Ogniwo	XTAR 18650-2600
Wymiary	Φ18,6x65,2mm
Waga	46g



Charakterystyka pracy ogniwa XTAR 18650-2600 2600mAh



Uwaga! Przy akumulatorach litowych należy stosować układy zabezpieczające PCB, które chronią ogniwa przed przeładowaniem, nadmiernym rozładowaniem, zwarcie oraz wydłużają żywotność ogniw.