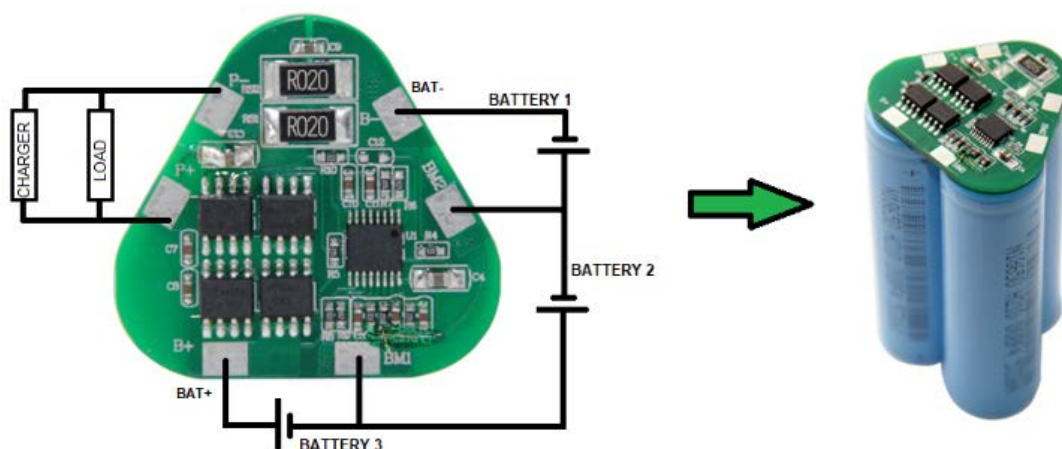


PCM-L03S08-D182



Parametry techniczne

1.	Napięcie	Napięcie ładowania	DC: 12.6V CC/CV 4.2V/Cell
		Technologia płytki	Li-ION
		Napięcie balansujące pojedynczego ogniwa	4.20V±0.025V
2.	Prąd	Prąd balansujący pojedyncze ogniwo	42mA±5mA
		Zużycie prądu dla pojedynczego ogniwa	≤20µA
		Maksymalny prąd ciągły ładowania	8A
		Maksymalny prąd ciągły rozładowania	8A
3.	Zabezpieczenie przed przeładowaniem	Napięcie włączające płytkę	4.25V±0.025V
		Czas zwłoki	0.5—2S
		Napięcie wyłączające płytkę	4.10V±0.05V
4.	Zabezpieczenie przed nadmiernym rozładowaniem	Napięcie włączające płytkę	3.0V±0.08V
		Czas zwłoki	50mS—200mS
		Napięcie wyłączające płytkę	3.20V±0.1V
5.	Zabezpieczenie nadprądowe	Napięcie włączające płytkę	0.1V-0.2V
		Prąd włączający	10±2A
		Czas zwłoki	5mS—20mS
		Warunek włączenia/powrotny	Automatyczny powrót
6.	Zabezpieczenie przeciw zwarceniu	Warunek włączający	Zwarcie zewnętrzne
		Czas zwłoki	200-500uS
		Warunek wyłączenia	Automatyczny powrót
7.	Oporność	Wewnętrzna oporność	≤20mΩ
8.	Temperatura	Temperatura pracy	-40°C ~ +85°C
		Temperatura składowania	-20°C ~ +125°C
9.	Wymiary	36x33,6x5mm	